

Dell 5230/5350

Pikaopas

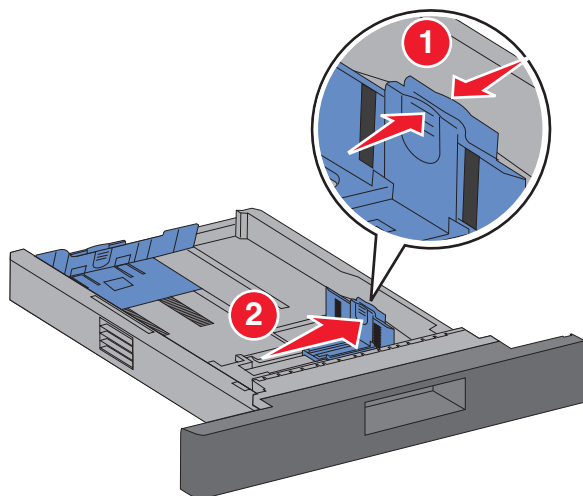
Paperin ja erikoismateriaalin asettaminen

Tulostusmateriaalin lisääminen 250 tai 550 arkin lokeroon

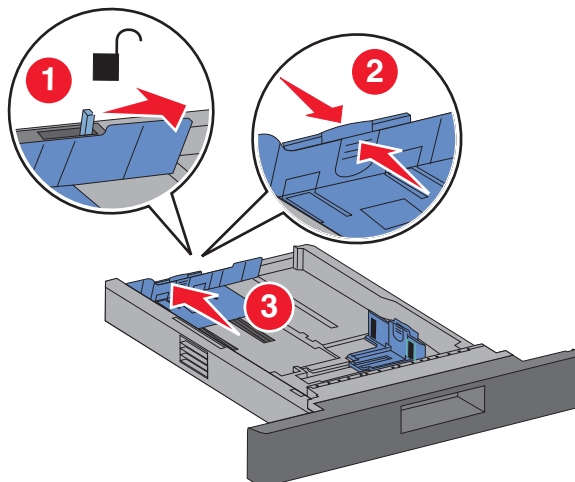
- 1 Vedä lokero auki.

Huomautus: Älä poista syöttölokeroita tulostamisen aikana tai kun Käytössä-valo palaa näytössä. Muutoin laitteeseen voi tulla paperitukos.

- 2 Purista leveyden ohjaimen kielekkeet sisäänpäin kuvan osoittamalla tavalla ja siirrä leveyden ohjain oikeaan kohtaan lisättävän paperin koon mukaan.



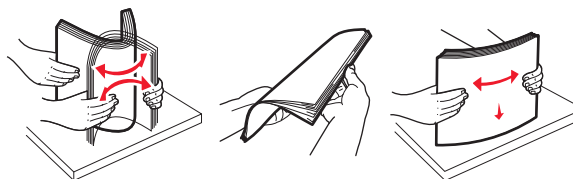
- 3 Vapauta pituuden ohjain, purista pituuden ohjaimen kielekettä sisäänpäin kuvan osoittamalla tavalla ja siirrä ohjain oikeaan kohtaan lisättävän paperin koon mukaan.



Huomautuksia:

- Lokeron alaosan koon osoittimet helpottavat ohjainten asettamista.
- Jos käytät vakiopaperikokoja, lukitse pituuden ohjain.

- 4 Taivuttele nippua, jotta arkit irtoavat toisistaan, ja ilmasta sitten nippu. Älä taita tai rypistä papereita. Suorista reunat tasaisella alustalla.



- 5 Paperin asettaminen:

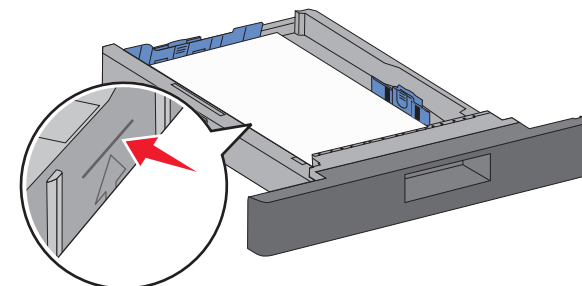
- Yksipuolinen tulostus: aseta paperi tulostuspuoli alaspäin ja yläreuna lokeron etuosaa kohti.

Huomautus: Tulostustyöt, joissa käytetään valinnaista nidonnan viimeistelijää: aseta paperin yläreuna lokeron takareunaa vasten.

- Kaksipuolinen tulostus: aseta paperi tulostettava puoli ylöspäin ja paperin yläreuna lokeron takareunaa vasten.

Huomautus: Tulostustyöt, joissa käytetään valinnaista nidonnan viimeistelijää: aseta paperin yläreuna lokeron etueunaa vasten.

Huomautus: Huomioi lokeron reunassa oleva enimmäistyyttöraja, joka osoittaa asetettavan paperin enimmäismäärän. Älä ylitä lokeroa.



- 6 Säädä tarvittaessa paperinohjaimet siten, että ne koskettavat paperipinon reunoja kevyesti, ja lukitse pituuden ohjain käytettäessä lokeroon merkittyjä paperikokoja.

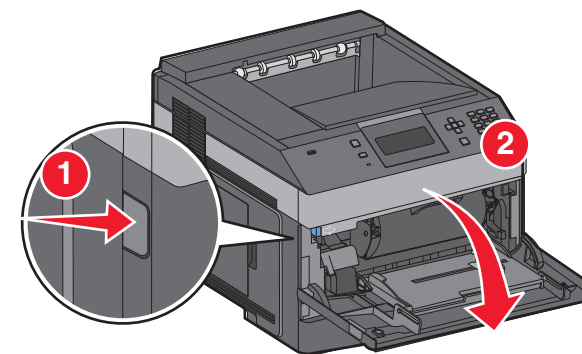
- 7 Aseta lokero tulostimeen.

- 8 Jos lokeroon on asetettu erilaista paperia kuin edellisellä kerralla, vaihda lokeron Paperilaji-asetus ohjauspaneelista.

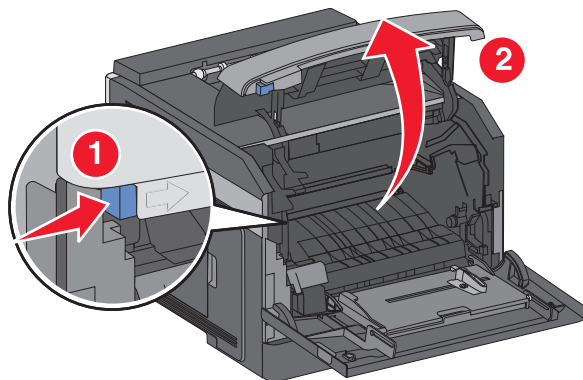
Tukosten poistaminen

200 ja 201 paperitukokset

- 1 Paina vapautusvipua ja avaa monisyöttölokeron luukku.

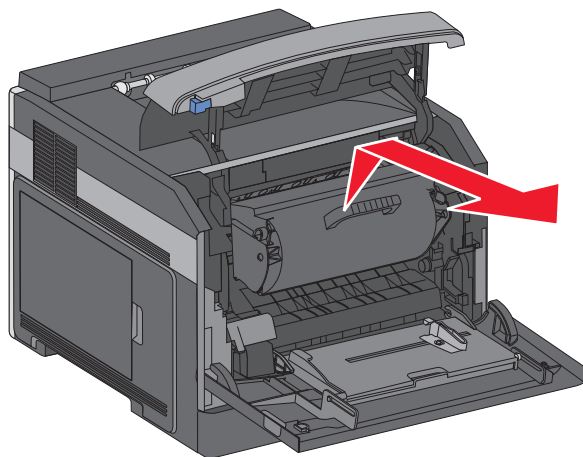


- 2 Paina vapautusvipua ja avaa yläetukansi.



- 3 Nosta ja vedä tulostuskasetti tulostimesta.

Varoitus — Vaurioitumisen mahdollisuus: Älä kosketa kasetin alapuolella olevaa kuvansiirtoyksikön rumpua. Pitele kasettia aina sen kahvasta.



- 4 Aseta tulostuskasetti tasaiselle, puhtaalle pinnalle.

Varoitus — Vaurioitumisen mahdollisuus: Älä jätä kasettia valoon pitkäksi aikaa.

Varoitus — Vaurioitumisen mahdollisuus: Juuttuneessa paperissa saattaa olla kiinnittymätöntä väriainetta, joka voi tahrata vaatteita ja ihoa.

- 5 Poista juuttunut paperi.

VAARA—KUUMA PINTA: Tulostimen sisäosat voivat olla kuumat. Voit estää kuumien osien aiheuttamia vammoja koskettamalla osia vasta, kun ne ovat jäähtyneet.

Huomautus: Jos paperi ei irtoa helposti, avaa takaluukku ja poista paperi sitä kautta.

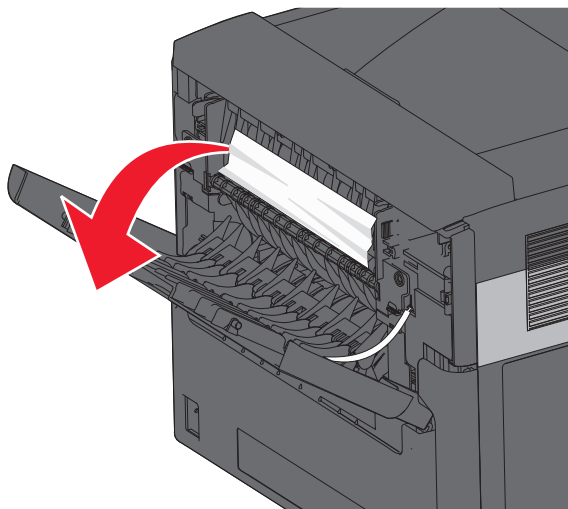
- 6 Kohdista tulostuskasetti ja asenna se uudelleen.
7 Sulje etuluukku.
8 Sulje monisyöttölokero luukku.
9 Valitse .

202 ja 203 Paperitukokset

Jos paperi on tulossa ulos tulostimesta, vedä se ulos ja paina sitten -painiketta.

Jos paperi on jäänyt tulostimen sisälle:

- 1 Vedä alas ylempi takaluukku.



- 2 Poista hitaasti tukkeutunut paperi välttämättä repimästä sitä.
3 Sulje ylempi takaluukku.
4 Paina painiketta .

241–245 paperitukokset

- 1 Vedä näytön ilmoittama lokero ulos.

- 2 Poista juuttuneet paperit ja aseta lokero takaisin tulostimeen.

3 Valitse .

- 4 Jos 250 arkin tai 550 arkin lokeron virheilmoitus ei poistu, irrota lokero tulostimesta.

- 5 Poista juuttuneet paperit ja aseta lokero takaisin tulostimeen.

6 Valitse .